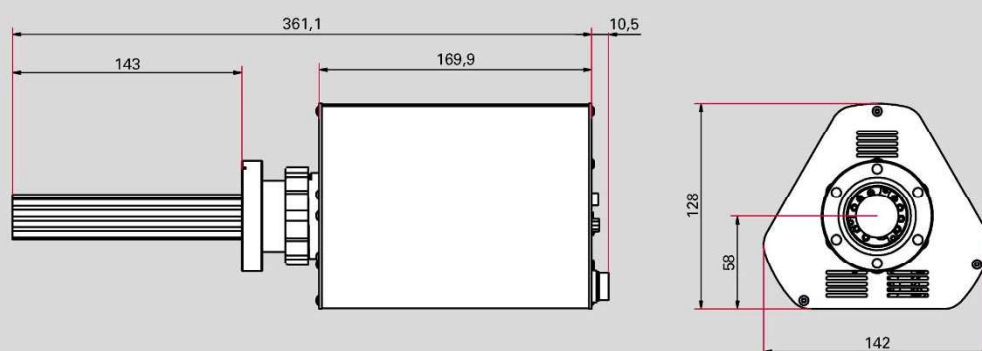
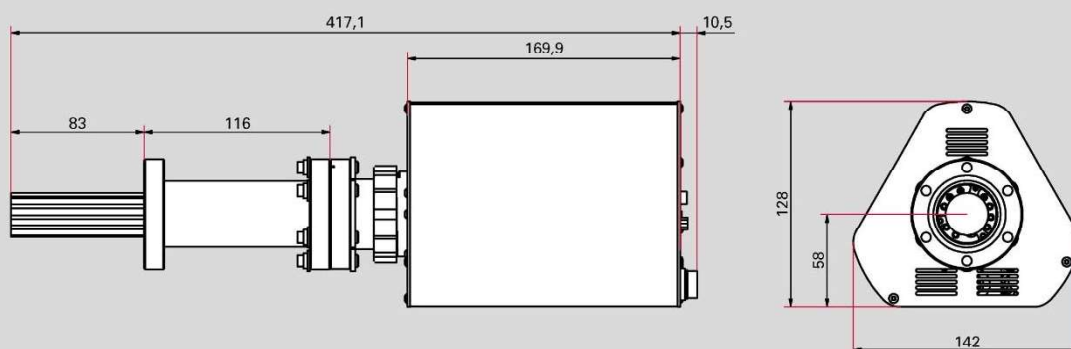


寸法

QMG 250 F 0°
(ファラデー)



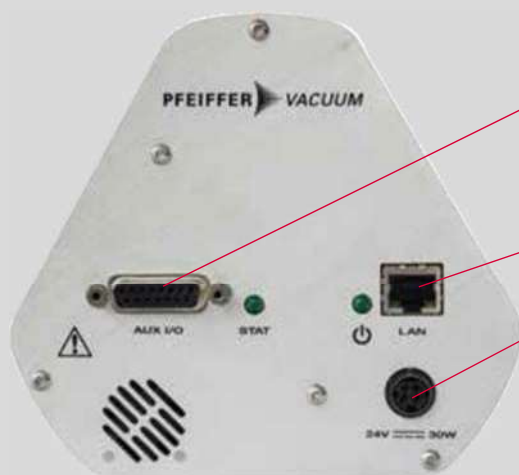
QMG 250 M 0°
(C-SEM/ファラデー)



注) 上記寸法はオープンイオンソースの場合

コネクションオプション

標準 I/O コネクション



標準 I/O コネクター
(D-Sub 15 ピンコネクター) :

- 1 アナログ入力
- 2 デジタル入力
- 1 リレー

イーサネット

電源 :
外部電源アダプタ SP 250
90~260V AC、50/60Hz

拡張 I/O コネクション



拡張 I/O コネクター
(D-Sub 62 ピンコネクター) :

- 8 アナログ出力
- 8 アナログ入力
- 10 デジタル出力
- 5 デジタル入力

全圧真空計用コネクター
ActiveLine または DegiLine 真空計用の
アナログリレーオプション (AR)
例) 質量分析計を偶発的な圧力上昇から
の保護

I/O オプション	アナログ出力	アナログ入力	デジタル出力	デジタル入力
数	8	8	10	5
仕様	0~10V	-10~+10V	$V_{out} = 24V$	$V_{in} = 24V$
分解能	16 ビット	16 ビット	-	-
アプリケーション例	<ul style="list-style-type: none"> • 測定値、 例: イオン電流 • 比 (濃度) • 上位システムへのデータ転送 	外部入力値の読み取り 例: 圧力、温度、気体流量	<ul style="list-style-type: none"> • スイッチポイントの自由な割り当て • バルブ作動 	外部信号を使用した測定タスクの開始または終了

技術データおよびアクセサリ

技術データ

PrismaPro	QMG 250 F1	QMG 250 F2	QMG 250 F3	QMG 250 M1	QMG 250 M2	QMG 250 M3
ディテクター (検出器)	ファラデー (F)			C-SEM/ファラデー (M)		
マスレンジ	1~100amu	1~200amu	1~300amu	1~100amu	1~200amu	1~300amu
ロッドシステム (直径/長さ)	6mm / 125mm					
最小検出限界、ファラデー ¹⁾²⁾	$4 \cdot 10^{-11}$ Pa	$5 \cdot 10^{-11}$ Pa	$7 \cdot 10^{-11}$ Pa			
最小検出限界、C-SEM ¹⁾²⁾	-	-	-	$3 \cdot 10^{-13}$ Pa	$4 \cdot 10^{-13}$ Pa	$5 \cdot 10^{-13}$ Pa
Ar 感度、ファラデー ³⁾	$5 \cdot 10^{-6}$ A/Pa	$4 \cdot 10^{-6}$ A/Pa	$3 \cdot 10^{-6}$ A/Pa	$5 \cdot 10^{-6}$ A/Pa	$4 \cdot 10^{-6}$ A/Pa	$3 \cdot 10^{-6}$ A/hPa
最大許容圧力、ファラデー	$5 \cdot 10^{-2}$ Pa					
最大許容圧力、C-SEM	-	-	-	$5 \cdot 10^{-3}$ Pa	$5 \cdot 10^{-3}$ Pa	$5 \cdot 10^{-3}$ Pa
隣接マスピークへの寄与 (40/41) ¹⁾	<10ppm	<20ppm	<50ppm	<10ppm	<20ppm	<50ppm
動作温度、分析管	200°C (SEM 動作時は最大 150°C)					
動作温度、電子制御部	5~50°C					
ベーキング温度、分析管	300°C					
接続フランジ	DN 40 CF-F					
分解能 (10%ピーク高さ)	0.5~2.5amu					
滞在時間	1ms~16s/amu					
ピーク比の再現性	±0.5%					
インターフェイス	イーサネット					
供給電圧	100~240V AC、50/60Hz					

¹⁾ オープンイオンソース時

²⁾ 滞在時間 (Dwell Time) 設定 4 秒

³⁾ Faraday と比較した場合 C-SEM 動作時の方が高感度

アクセサリ²⁾

	注文番号
ActiveLine、PKR 360、 $1 \cdot 10^{-7}$ ~100,000Pa	PT T02 350 010
ActiveLine、PKR 361、 $1 \cdot 10^{-7}$ ~100,000Pa	PT T03 350 010
ActiveLine、PBR 260、 $5 \cdot 10^{-8}$ ~100,000Pa	PT R27 000
ActiveLine、TPR 280、 $5 \cdot 10^{-2}$ ~100,000Pa	PT R26 950
接続ケーブル、ActiveLine ゲージ-QMG 250、0.6m	PT 448 249 -T
DigiLine、PPT 200 AR、 $1 \cdot 10^{-2}$ ~100,000Pa	PT R38 131
DigiLine、HPT 200 AR、 $5 \cdot 10^{-8}$ ~100,000Pa	PT R39 351
DigiLine、MPT 200 AR、 $5 \cdot 10^{-7}$ ~100,000hPa	PT R40 351
接続ケーブル、DigiLine ゲージ-QMG 250、3m	PT 348 250 -T

²⁾ 拡張 I/O コネクションでのみ使用可能

その他

	注文番号
チャンバーおよびガス導入部品	別途ご相談