

ICF 付接続部品

フィッティング
メタルアダプタ
ガラスアダプタ

■概要

装置を組み立てるにあたり、配管接続のためいろいろの素子を用います。ここに記載する接続素子は、ICF フランジで接続する系列のもので、超高真空装置本体およびそのあらゆる引き系に使用されています。

■特長

1. 種類が豊富ですので、用途に合わせて使用できます。
2. ICF フランジ付ですので、超高真空まで使用できます。

■フィッティング

フィッティングは ICF フランジを用いたオールステンレス (SUS-304) の接続素子で、非磁性であり、450℃までベーク可能なので、超高真空装置等の接続配管に適しています。

また、ICF フランジ付フレキシブルチューブも取り扱っていますのでご相談下さい。

●仕様

許容加熱温度：450℃

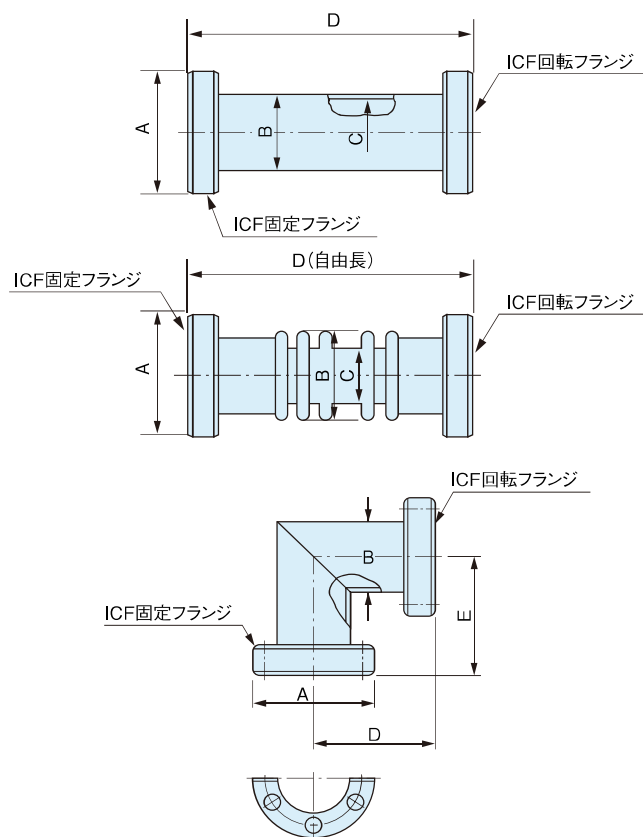
リーク量： $1.33 \times 10^{-11} \text{Pa} \cdot \text{m}^3/\text{sec}$ 以下

| 型名 | A | B | C | D |
|----------|-----|-----|-----|-----|
| 952-7100 | φ70 | φ38 | φ35 | 120 |
| 952-7104 | φ70 | φ38 | φ35 | 210 |
| 952-7103 | φ34 | φ19 | φ16 | 76 |

| 型名 | A | B | C | D | 伸縮量 |
|----------|-----|-----|-----|----|-------|
| 952-7200 | φ70 | φ48 | φ32 | 94 | 伸2、縮3 |
| 952-7201 | φ34 | φ22 | φ15 | 76 | 伸4、縮6 |

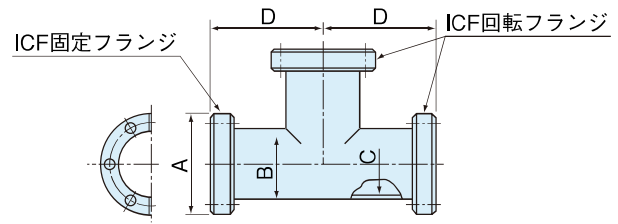
| 型名 | A | B | C | D | E |
|-----------|-----|-------|-------|------|------|
| 952-7305 | φ70 | φ38 | φ35 | 54.2 | 54.2 |
| 952-7306 | φ70 | φ38 | φ35 | 54.2 | 189 |
| *952-7307 | φ34 | φ21.7 | φ17.5 | 51.3 | 51.3 |

(注) ※印はバルジ製品



●ティー (材質: SUS-304)

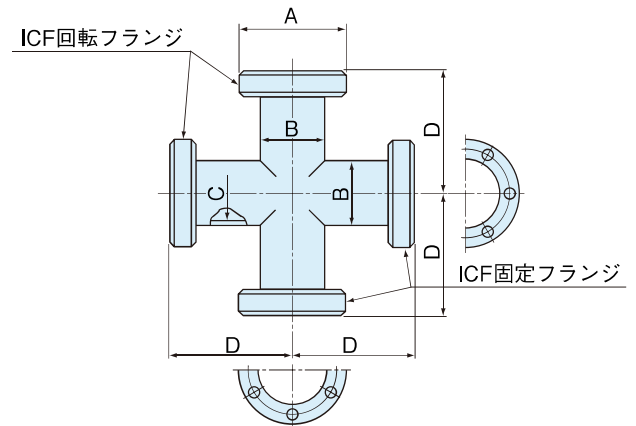
| 型名 | A | B | C | D |
|----------|------|------|------|------|
| 952-7605 | φ 70 | φ 38 | φ 35 | 54.2 |
| 952-7606 | φ 34 | φ 19 | φ 16 | 38.6 |



●クロス (材質: SUS-304)

| 型名 | A | B | C | D |
|----------|------|------|------|----|
| 952-7500 | φ 70 | φ 38 | φ 35 | 60 |
| 952-7501 | φ 34 | φ 19 | φ 16 | 38 |

※上記フィッティング以外の形状、寸法もご相談に応じます。



■メタルアダプタ

メタルアダプタは ICF フランジを用いたオールステンレス (SUS-304) のアダプタで、非磁性であり、450℃までベーク可能ですので、真空容器等に溶接してご使用になれます。

●仕様

許容加熱温度: 450℃

リーク量: $1.33 \times 10^{-11} \text{Pa} \cdot \text{m}^3/\text{sec}$ 以下

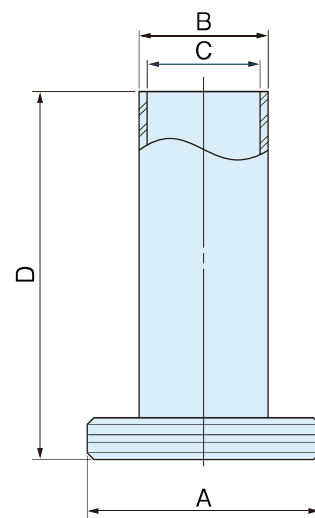


●メタルアダプタ (材質: SUS-304)

| 型名 | A | B | C | D |
|----------|-------|---------|--------|-------|
| 952-7800 | φ 70 | φ 38 | φ 35 | 114.8 |
| 952-7801 | φ 70 | φ 41 | φ 38 | 33 |
| 952-7802 | φ 114 | φ 50.8 | φ 46.8 | 49.5 |
| 952-7825 | φ 114 | φ 60.5 | φ 54.9 | 49.5 |
| 952-7803 | φ 152 | φ 101.6 | φ 95.6 | 61 |
| 952-7804 | φ 203 | φ 153 | φ 147 | 60 |

(注) 952-7801 メタルアダプタの ICF フランジは M6 タップ付です。

※上記メタルアダプタ以外の形状、寸法もご相談に応じます。



外形寸法図

■ガラスアダプタ

ガラスアダプタはコバルガラスとコバル合金とを封着したものをICFフランジに溶接したものです。オールコバルガラスとコバルガラスにパイレックスガラスを封着した2種類のを用意していますので、相手側のガラス材質に合わせてご使用になれます。

●仕様

許容加熱温度：300℃

温度変化：25℃/min以下

リーク量： 7×10^{-11} Pa・m³/sec以下

耐圧力：0.1MPa (内部真空、外部大気圧)

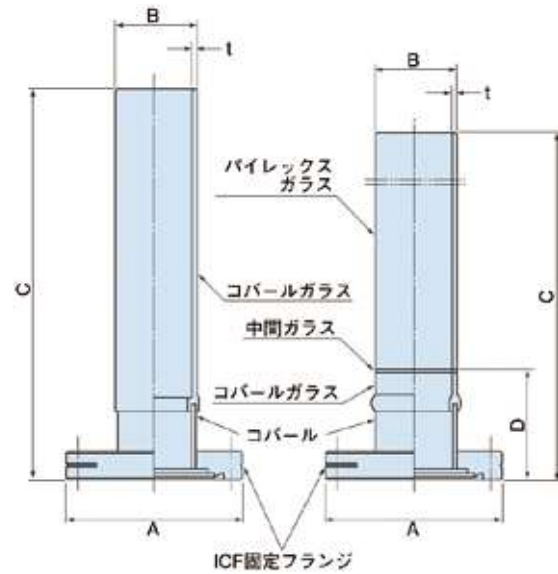


●ガラスアダプタ (材質：コバルガラス)

| 型名 | A | B | C | t | 最小内径 |
|----------|-----|-----|------|-----|-------|
| 952-7810 | φ70 | φ32 | 155 | 1.5 | φ27 |
| 952-7822 | φ34 | φ19 | 145 | 1.2 | φ15.5 |
| 952-7823 | φ34 | φ7 | 51.5 | 0.8 | φ4.4 |

●ガラスアダプタ (材質：パイレックスガラス)

| 型名 | A | B | C | t | D | 最小内径 |
|----------|-----|-----|-----|-----|------|-------|
| 952-7811 | φ70 | φ32 | 155 | 1.8 | 43 | φ27 |
| 952-7824 | φ34 | φ20 | 145 | 1.2 | 53.2 | φ15.5 |



コバルガラス

パイレックスガラス

外形寸法図

■ 952-7806、φ 15 アダプタ

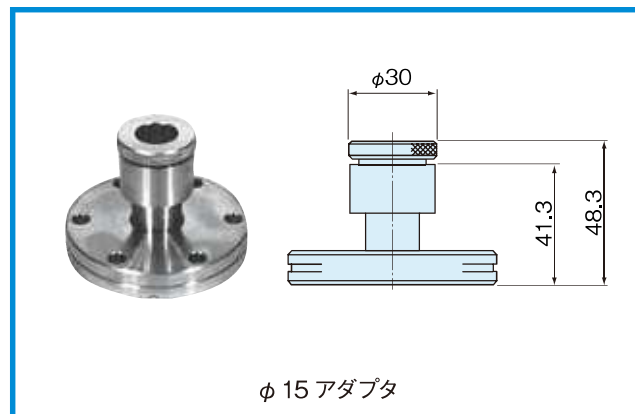
(材質:SUS-304、ゲージシールガスケットはふっ素ゴム(バイトン))
B-A、シュルツ、サーモカップル等の真空測定ゲージ(適用ゲージ径φ 15) 専用のアダプタです。

●仕様

許容加熱温度: 125℃

リーク量: $6.7 \times 10^{-11} \text{Pa} \cdot \text{m}^3/\text{sec}$ 以下

(ただしふっ素ゴム(バイトン) のガス透過は除く)



■ オーダリングインフォメーション

| 製品コード | 商品名 | | 備考 |
|-------|----------|----------------|--------------------------|
| | 型名 | 品名 | |
| 32000 | 952-7100 | φ 70 ニップル | φ 70 ICF 付 |
| 32001 | 952-7104 | φ 70 ニップル | φ 70 ICF 付 |
| 32002 | 952-7103 | ミニニップル | φ 34 ICF 付 |
| 32010 | 952-7200 | φ 70 ベローズニップル | φ 70 ICF 付 |
| 32011 | 952-7201 | ミニベローズニップル | φ 34 ICF 付 |
| 32030 | 952-7305 | φ 70 エルボ | φ 70 ICF 付 |
| 32031 | 952-7306 | φ 70 異長エルボ | φ 70 ICF 付 |
| 32032 | 952-7307 | ミニエルボ | φ 34 ICF 付 |
| 32040 | 952-7605 | φ 70 ティー | φ 70 ICF 付 |
| 32041 | 952-7606 | ミニティー | φ 34 ICF 付 |
| 32050 | 952-7500 | φ 70 クロス | φ 70 ICF 付 |
| 32051 | 952-7501 | ミニクロス | φ 34 ICF 付 |
| 32100 | 952-7810 | φ 32 ガラスアダプタ | φ 70 ICF 付、コバルガラス |
| 32101 | 952-7811 | φ 32 ガラスアダプタ | φ 70 ICF 付、パイレックス®ガラス |
| 32102 | 952-7820 | φ 60 ガラスアダプタ | φ 114 ICF 付、コバルガラス |
| 32103 | 952-7821 | φ 60 ガラスアダプタ | φ 114 ICF 付、パイレックス®ガラス |
| 32104 | 952-7840 | φ 110 ガラスアダプタ | φ 152 ICF 付、コバルガラス |
| 32105 | 952-7841 | φ 110 ガラスアダプタ | φ 152 ICF 付、パイレックス®ガラス |
| 32106 | 952-7822 | φ 19 ミニガラスアダプタ | φ 34 ICF 付、コバルガラス |
| 32107 | 952-7823 | φ 7 ミニガラスアダプタ | φ 34 ICF 付、コバルガラス |
| 32108 | 952-7824 | φ 20 ミニガラスアダプタ | φ 34 ICF 付、パイレックス®ガラス |
| 32120 | 952-7800 | φ 38 メタルアダプタ | φ 70 ICF 付 |
| 32121 | 952-7801 | φ 41 メタルアダプタ | φ 70 ICF 付、M6 タップ |
| 32122 | 952-7802 | φ 50 メタルアダプタ | φ 114 ICF 付 |
| 32123 | 952-7825 | φ 60 メタルアダプタ | φ 114 ICF 付 |
| 32124 | 952-7803 | φ 102 メタルアダプタ | φ 152 ICF 付 |
| 32125 | 952-7804 | φ 153 メタルアダプタ | φ 203 ICF 付 |
| 32150 | 952-7806 | φ 15 アダプタ | φ 70 ICF 付、φ 15 ゲージ取付ポート |