

# 超高真空ビューイングポート

## ■概要

ビューイングポートは、真空容器内を外部より観察するためののぞき窓です。コバルガラスまたは合成サファイアとコバルを封着したものをICFフランジに溶接していますので、 $10^{-8}$ Pa以下の超高真空領域まで使用することが可能です。特にサファイア製ビューイングポートは、紫外線領域（短波長）の電磁波や粒子線の照射に対して安定した透過特性を持っています。



## ■特長

### 1. 広く鮮明な有効視野

薄型ビューイングポートですので有効視野が広く、またガラス、サファイアにはほとんど歪みがないので鮮明に観察することができます。

### 2. 超高真空領域まで使用可能

ICFフランジを用いていますので、超高真空領域まで使用できます。

### 3. 優れた加熱許容性

350℃のヒートサイクルに耐えます。

### 4. 広範囲波長を安定透過

サファイア製ビューイングポートは、コバルガラス製に比べ紫外線から赤外線領域にかけて、より広範囲の波長を、また石英ガラス製ビューイングポートに比べ赤外線領域において、より長波長まで安定した透過率を保ちます。

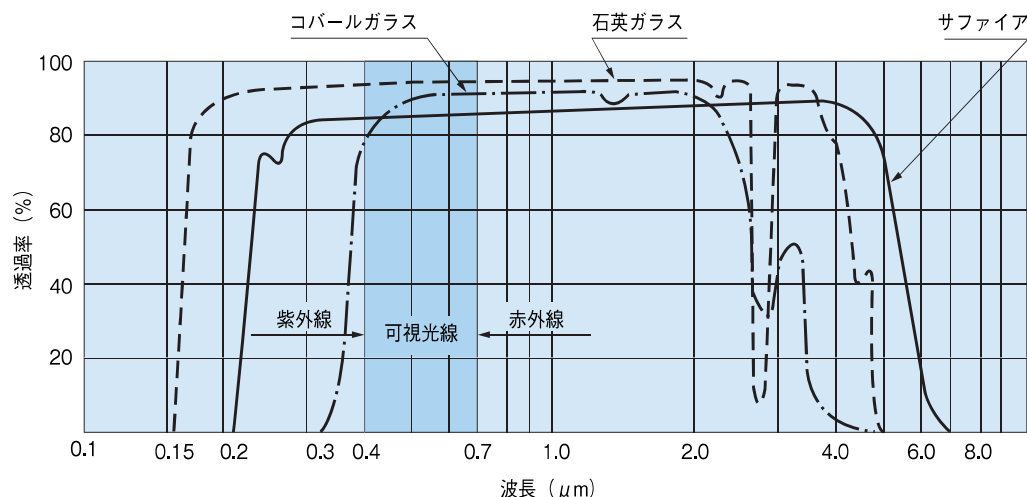
(952-7042、7043、サファイア製ビューイングポート)

### 5. 優れた耐放射特性

合成サファイアは $Al_2O_3$ の単結晶体なので、高エネルギーの電磁波や粒子線の照射に対して、透過率の変化や変色が少なく優れた耐放射線特性があります。(954-7042、7043、サファイア製ビューイングポート)

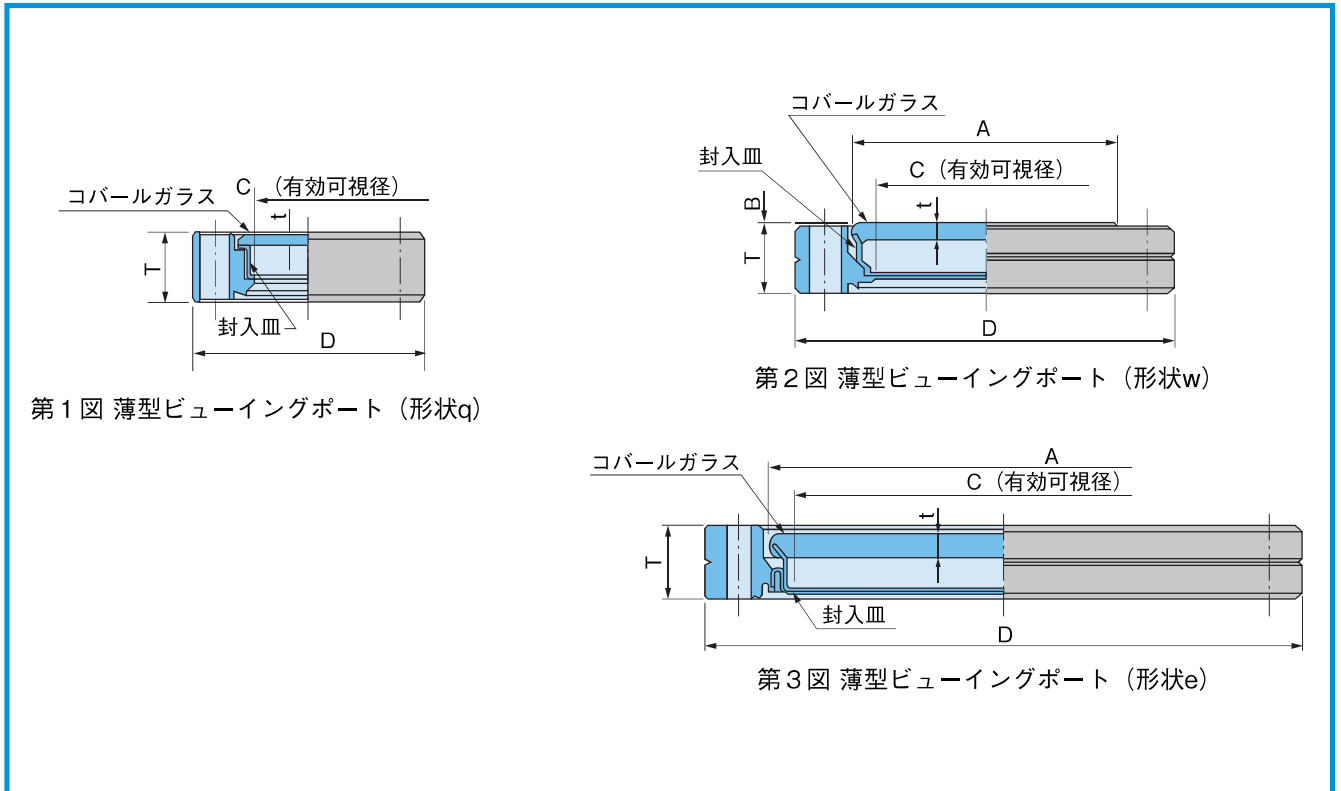
## ■仕様

耐圧力	0.1MPa (内部真空、外部大気圧)
許容加熱温度	350℃
温度変化	25℃/min以下
リーク量	$1.3 \times 10^{-11}$ Pa・m <sup>3</sup> /sec以下



薄型ビューイングポートの波長と透過率の関係 (参考値)

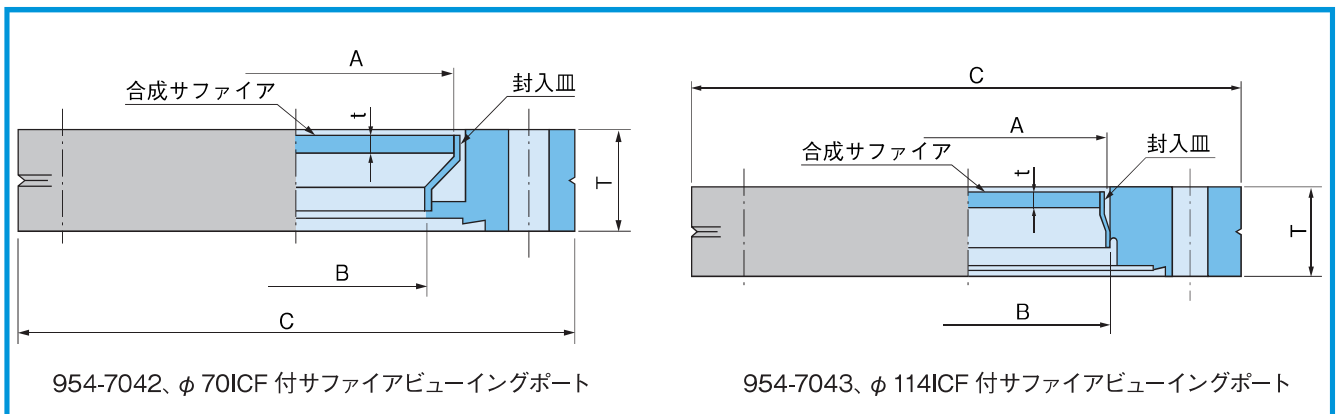
## ■コバルガラス製ビューイングポート外形寸法図



材質 (フランジ: SUS-304、ガラス: コバルガラス、封入皿: コバル)

型名	品名	接続フランジ	形状	A	B	C	D	T	t	質量
954-7001	φ 34ICF 付薄型ビューイングポート	φ 34ICF	①	φ 20	< 0	φ 15	φ 34	10	1.8	0.05kg
954-7002	φ 70ICF 付薄型ビューイングポート	φ 70ICF	②	φ 43	< 2.9	φ 32.6	φ 70	14	3.5	0.25kg
954-7003	φ 114ICF 付薄型ビューイングポート	φ 114ICF	②	φ 72.5	< 3	φ 60	φ 114	19	4.5	0.85kg
954-7004	φ 152ICF 付薄型ビューイングポート	φ 152ICF	②	φ 113	< 5	φ 98	φ 152	22	6.1	1.4kg
954-7005	φ 203ICF 付薄型ビューイングポート	φ 203ICF	③	φ 163	< 0	φ 143	φ 203	24	8.6	2.5kg

## ■サファイア製ビューイングポート外形寸法図



材質 (フランジ: SUS-304、ガラス: 合成サファイア、封入皿: コバル)

型名	品名	接続フランジ	A	B	C	T	t	質量
954-7042	φ 70ICF 付サファイアビューイングポート	φ 70ICF	φ 40	φ 33	φ 70	12.7	2.5	0.25kg
954-7043	φ 114ICF 付サファイアビューイングポート	φ 114ICF	φ 56	φ 62	φ 114	17.5	3.0	0.97kg

## ■オプション

ビューイングポートを保護するため、以下のオプションを用意しています。

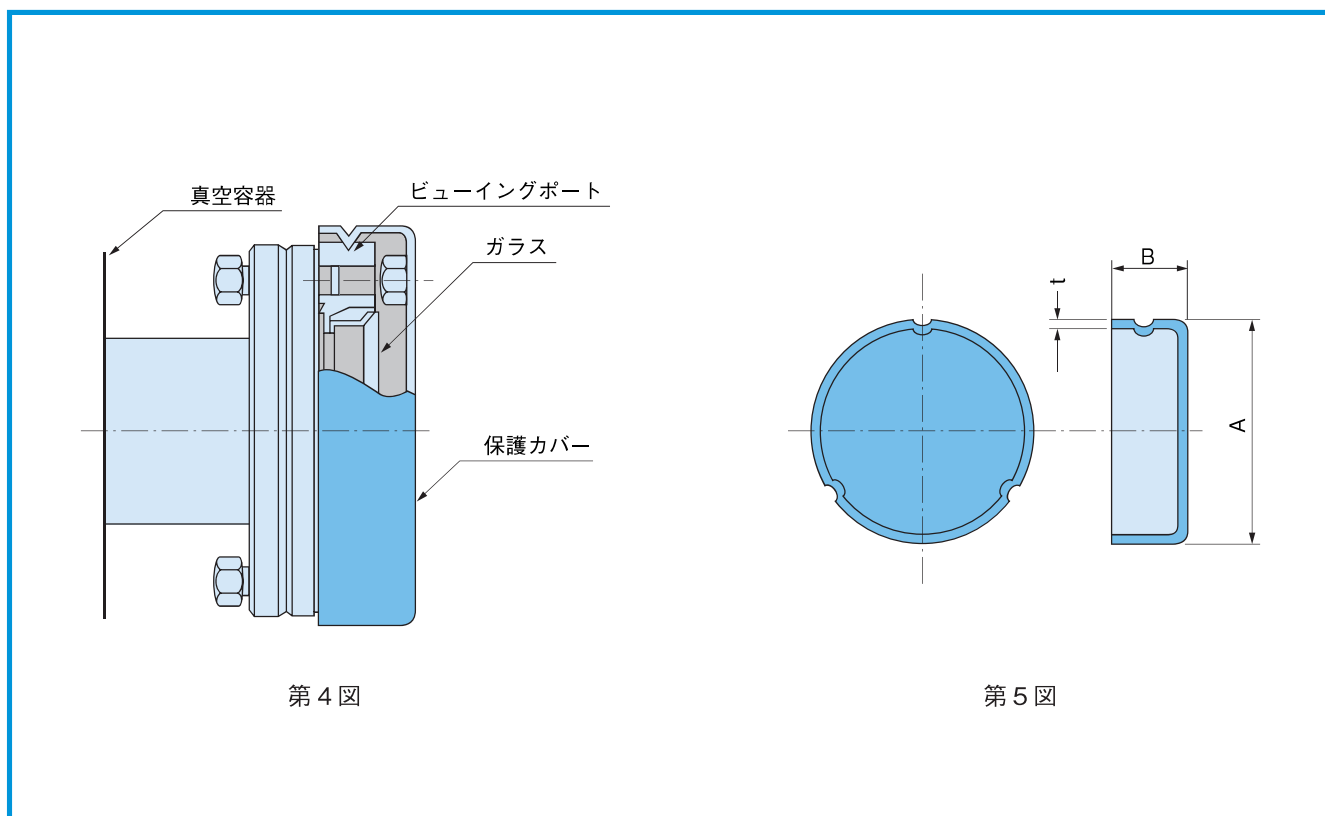
## 保護カバー

### ●特長

1. ボルト締めしたビューイングポートの、ガラス面への外力による破損を防ぎます。
2. 保護カバーは第4図のようになっていますので、簡単にビューイングポートへかぶせることができます。

保護カバー (材質: SUS-304)

型名	適用ビューイングポート	A	B	t
954-7012	954-7002、7042 φ 70ICF 付薄型 ビューイングポート	φ 72.7	20	0.4
954-7013	954-7003、7043 φ 114ICF 付薄型 ビューイングポート	φ 116.7	25	0.4
954-7014	954-7004、 φ 152ICF 付薄型 ビューイングポート	φ 154.7	29	0.6
954-7015	954-7005、 φ 203ICF 付薄型 ビューイングポート	φ 205.7	32	0.6



## シールド

### ●特長

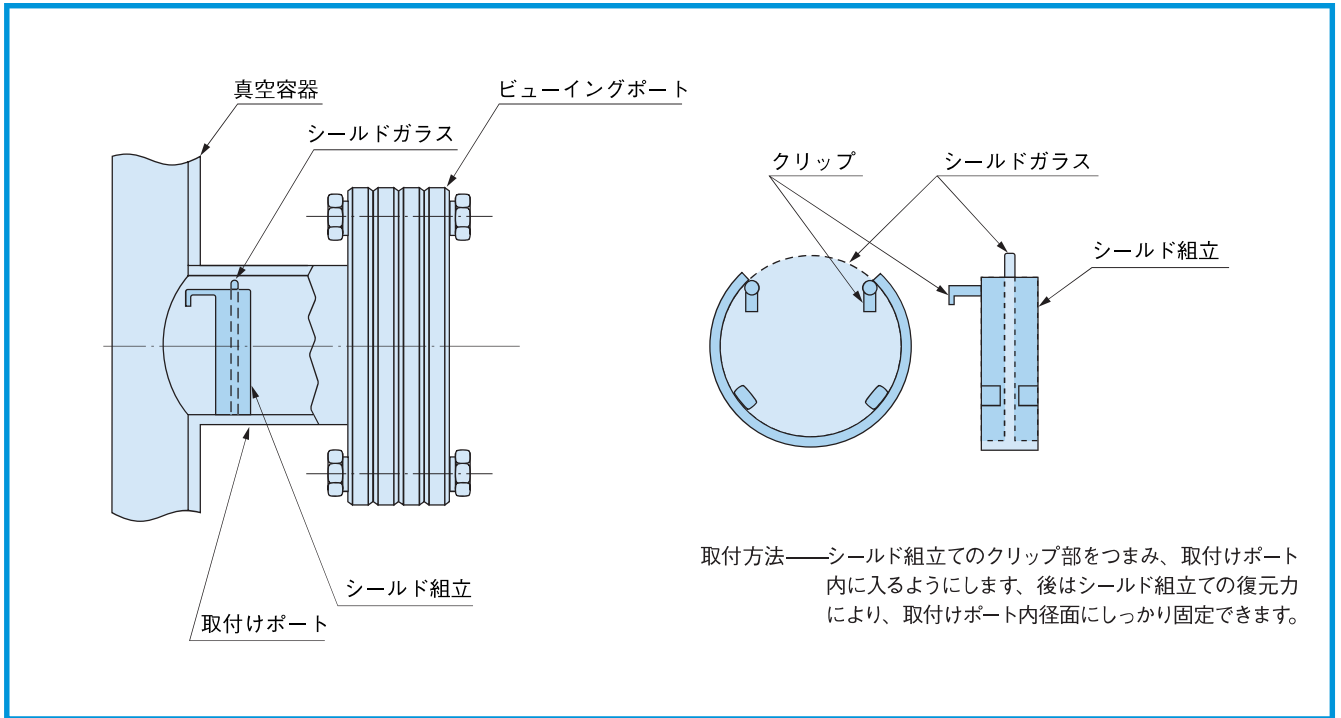
1. 真空室内部で発生した蒸発物質等を、シールドガラスに附着させ、常にビューイングポートの鮮明な視界を保ちます。
2. シールド組立ではシールドガラスを保持し、かつ真空容器側ポート内径にワンタッチで固定できますので、シールドガラスの交換も容易です。

シールド組立て (材質: SUS-304)

型名	適用取付けポート内径
954-7022	φ 38
954-7023	φ 54.9
954-7026	φ 60.2
954-7025	φ 147

シールドガラス (材質: ソーダガラス)

型名	適用シールド組立て	ガラス径	厚さ
954-7032	954-7022	φ 35	2
954-7033	954-7023	φ 51	2
954-7036	954-7026	φ 56	2
954-7035	954-7025	φ 142	2
954-7034	954-7024	φ 91	2



### ■ オーダリングインフォメーション

製品コード	商品名		備考
	型名	品名	
36305	954-7001	φ 34ICF 付薄型ビューイングポート	φ 34ICF 付 (コバルトガラス製)
36301	954-7002	φ 70ICF 付薄型ビューイングポート	φ 70ICF 付 (コバルトガラス製)
36302	954-7003	φ 114ICF 付薄型ビューイングポート	φ 114ICF 付 (コバルトガラス製)
36303	954-7004	φ 152ICF 付薄型ビューイングポート	φ 152ICF 付 (コバルトガラス製)
36304	954-7005	φ 203ICF 付薄型ビューイングポート	φ 203ICF 付 (コバルトガラス製)
36311	954-7042	φ 70ICF 付サファイア製ビューイングポート	φ 70ICF 付
36312	954-7043	φ 114ICF 付サファイア製ビューイングポート	φ 114ICF 付
36340	954-7012	φ 70 保護カバー	φ 70ICF 付薄型ビューイングポート・φ 70ICF 付サファイアビューイングポート用
36341	954-7013	φ 114 保護カバー	φ 114ICF 付薄型ビューイングポート・φ 114ICF 付サファイアビューイングポート用
36342	954-7014	φ 152 保護カバー	φ 152ICF 付薄型ビューイングポート用
36343	954-7015	φ 203 保護カバー	φ 203ICF 付薄型ビューイングポート用
36350	954-7032	φ 35 シールドガラス	φ 70ICF 付薄型ビューイングポート用
36354	954-7036	φ 56 シールドガラス	φ 114ICF 付薄型ビューイングポート用
36370	954-7022	φ 38 シールド組立	φ 70ICF 付薄型ビューイングポート用
36374	954-7026	φ 60.2 シールド組立	φ 114ICF 付薄型ビューイングポート用
36372	954-7024	φ 95.6 シールド組立	φ 152ICF 付薄型ビューイングポート用